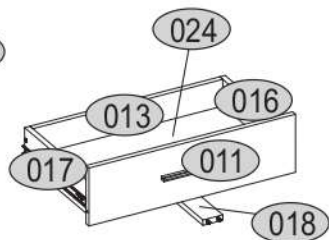
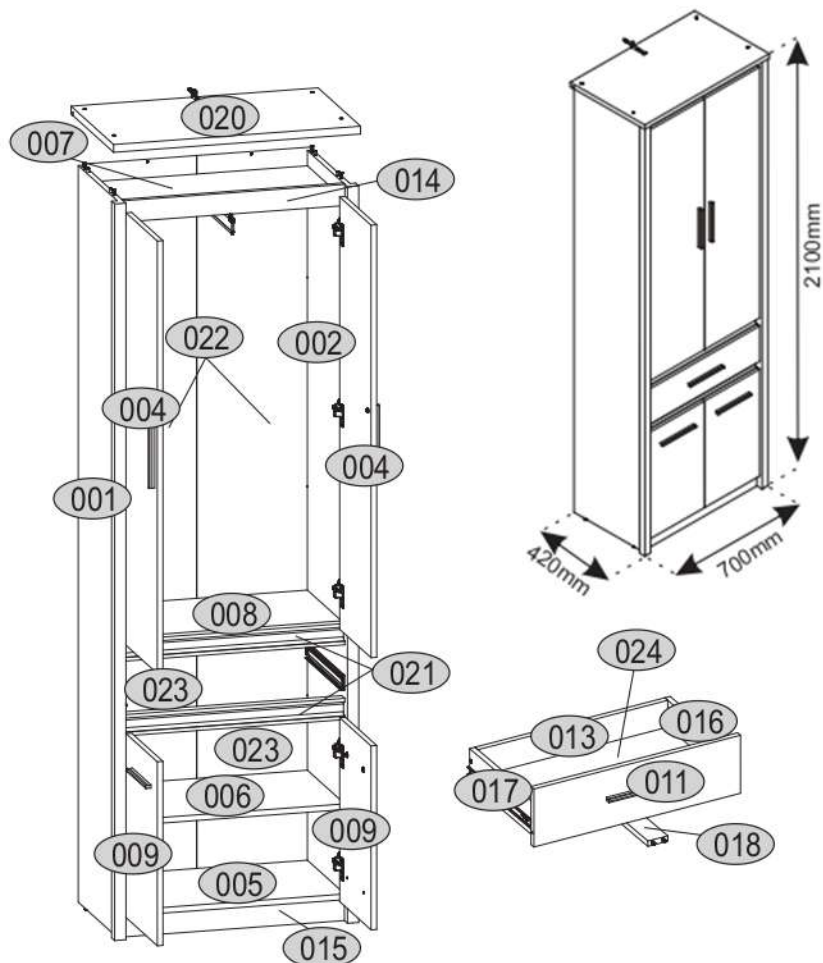
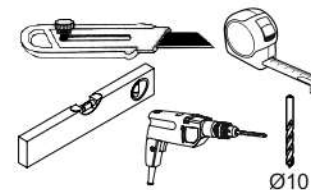
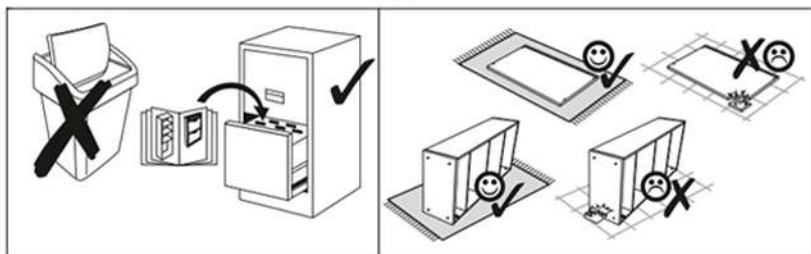
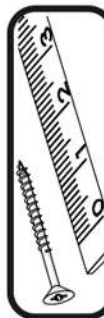


AIRON 4D1S 40

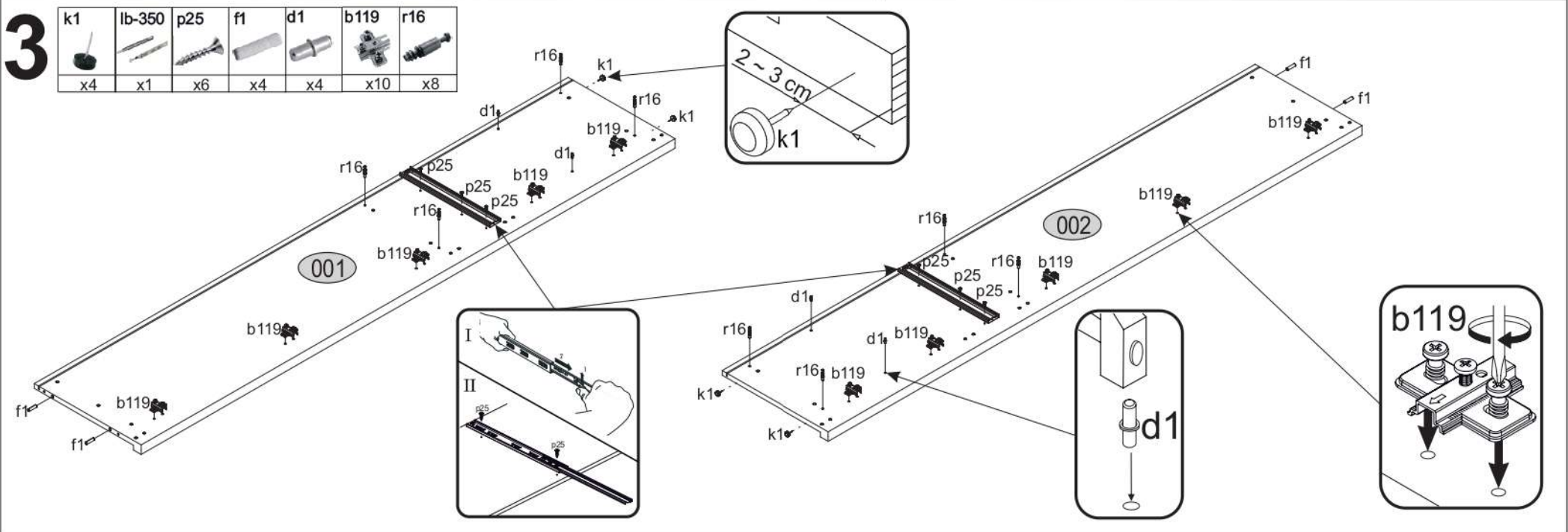
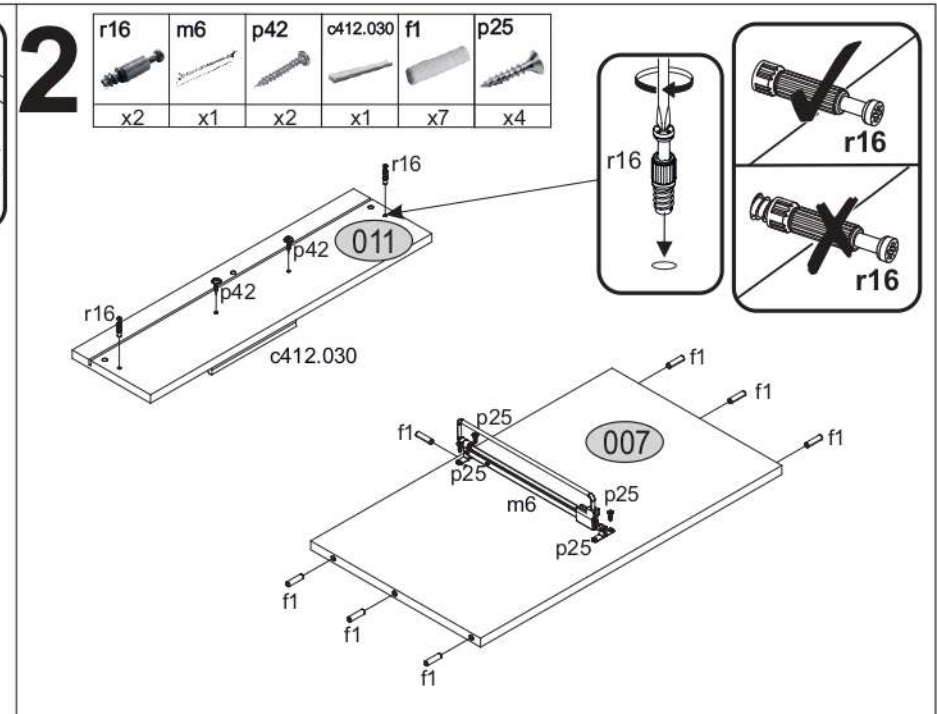
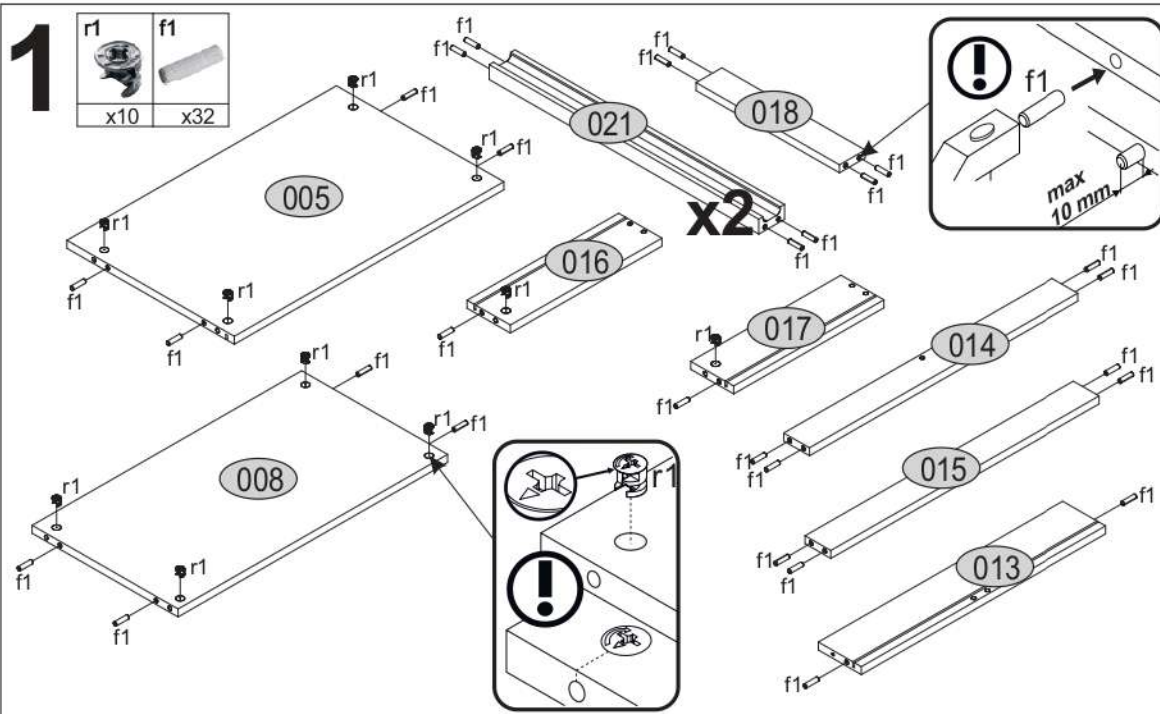


KÓD	DIMENZIÓ				CSOMAG
001	2078	416	16/32	1	2/3
002	2078	416	16/32	1	2/3
004	1220	310	16	2	3/3
005	628	390	16	1	1/3
006	628	369	16	1	1/3
007	628	354	16	1	1/3
008	628	340	16	1	1/3
009	519	310	16	2	3/3
011	622	173	16	1	1/3
013	572	100	16	1	1/3
014	628	60	16	1	1/3
015	628	60	16	1	1/3
016	350	100	16	1	1/3
017	350	100	16	1	1/3
018	334	60	16	1	1/3
020	700	420	22	1	1/3
021	628	60	30	2	1/3
022	1257	323	2,5	2	2/3
023	763	323	2,5	2	2/3
024	590	352	2,5	1	2/3
KIEGÉSZÍTŐK				1	1/3



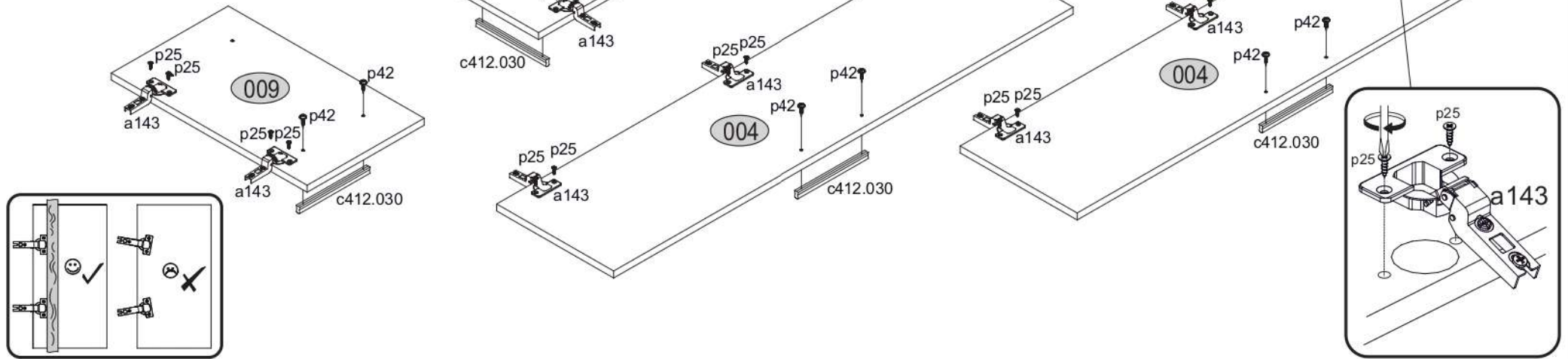
6x e1 Ø7x50 	43x f1 Ø8x30 	1x f3 	1x n14 
1x p17 Ø6x50 	50x p25 Ø3.5x16 	10x r1 15x12 	10x r16 Ø5x24 
2x s2 	1x z1 	4x k1 	1x lb-350 
10x p42 	5x c412.030 	10x a143 	1x m6 
2x n260.01 	10x l2 	10x b119 	4x d1 
4x s4 			



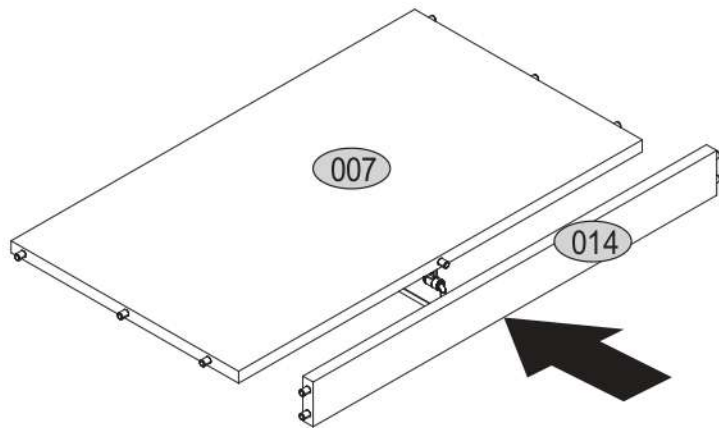


4

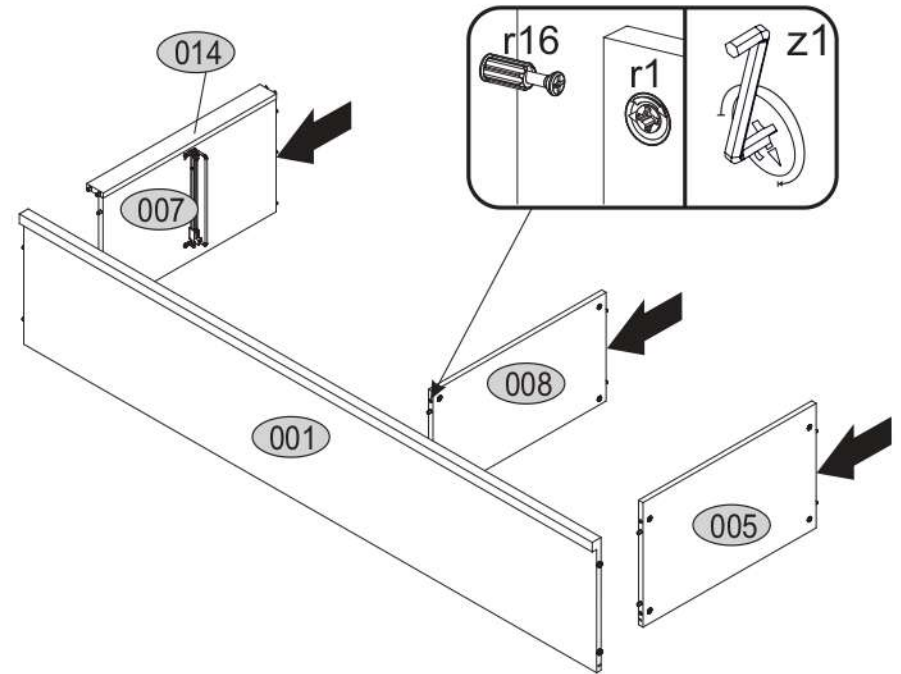
c412.030	a143	p42	p25
x4	x10	x8	x20



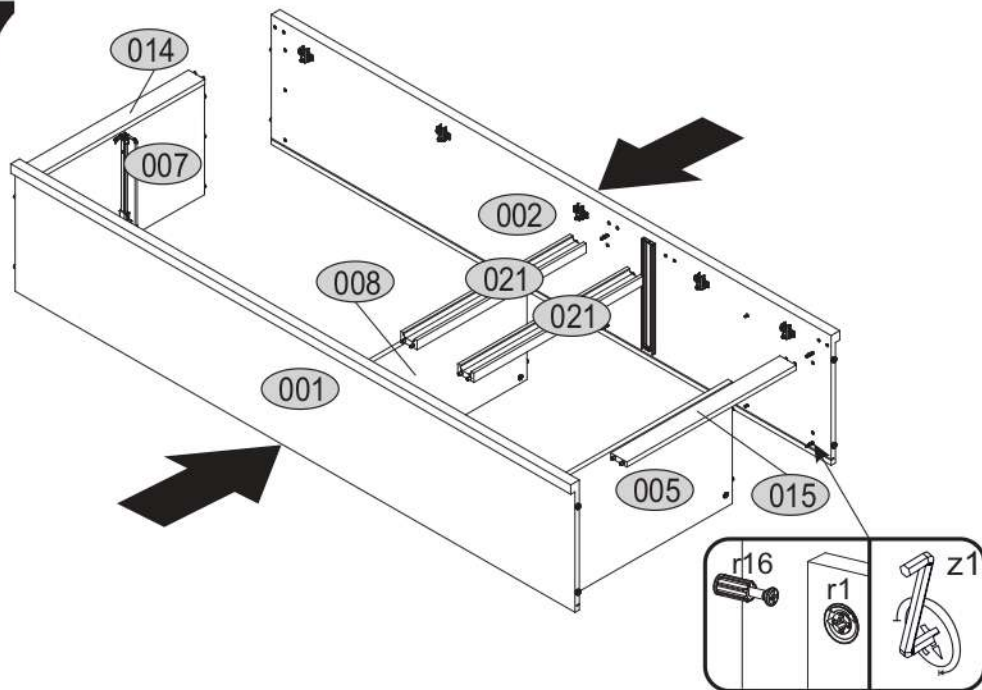
5



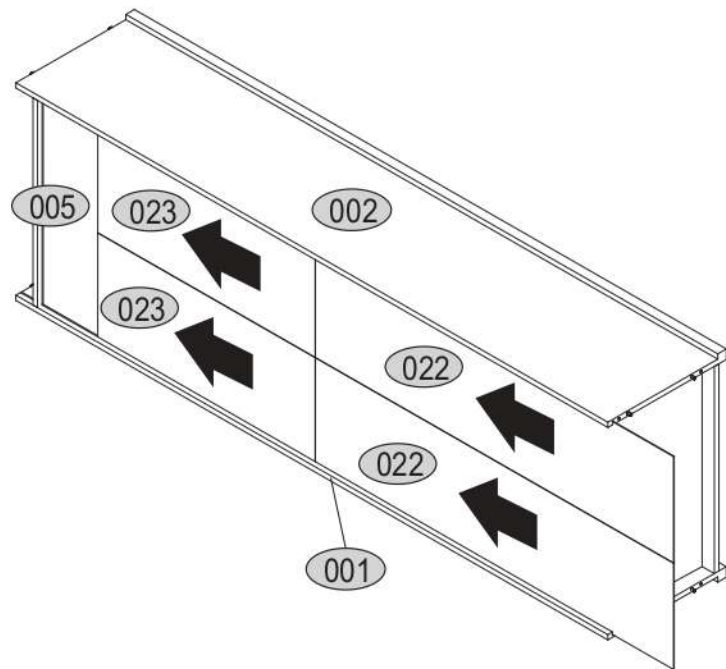
6



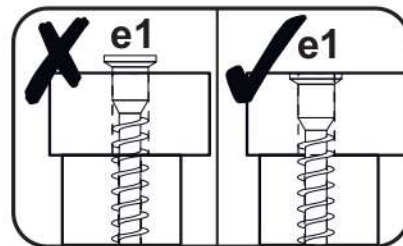
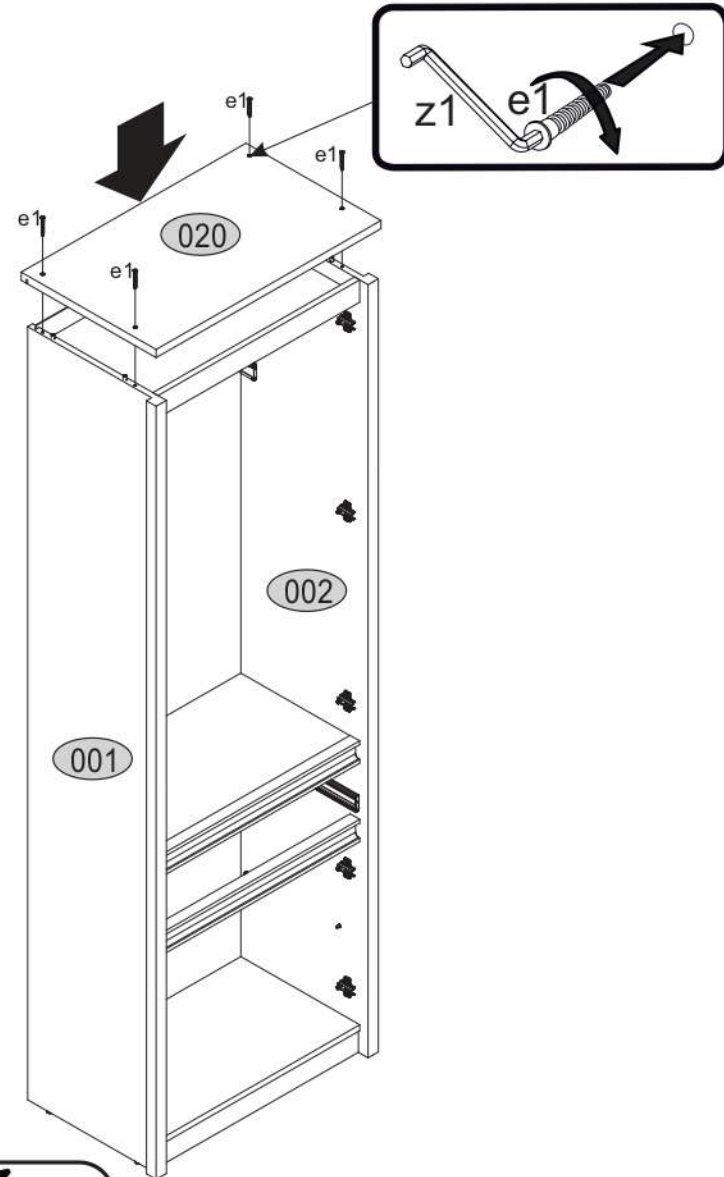
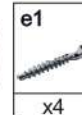
7



8

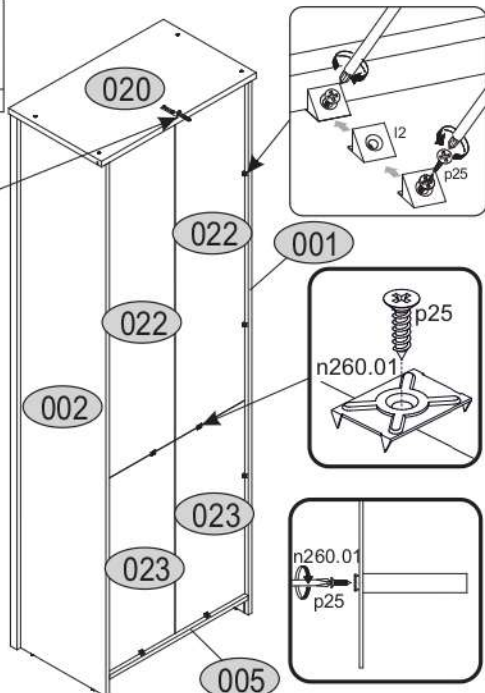
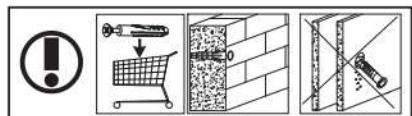
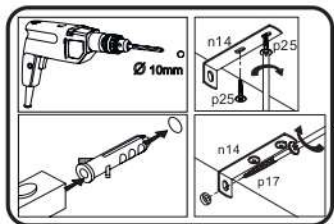


9

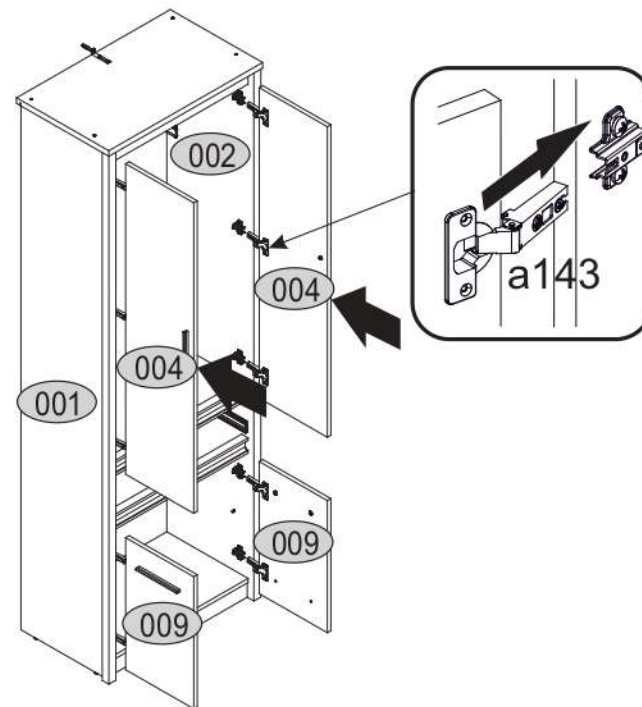
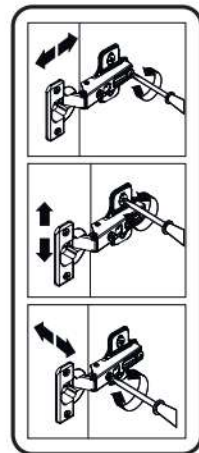


10

n14	p25	r260.01	p17	f3	l2
x1	x14	x2	x1	x1	x10

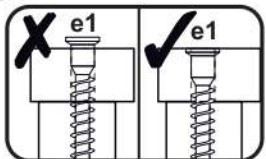
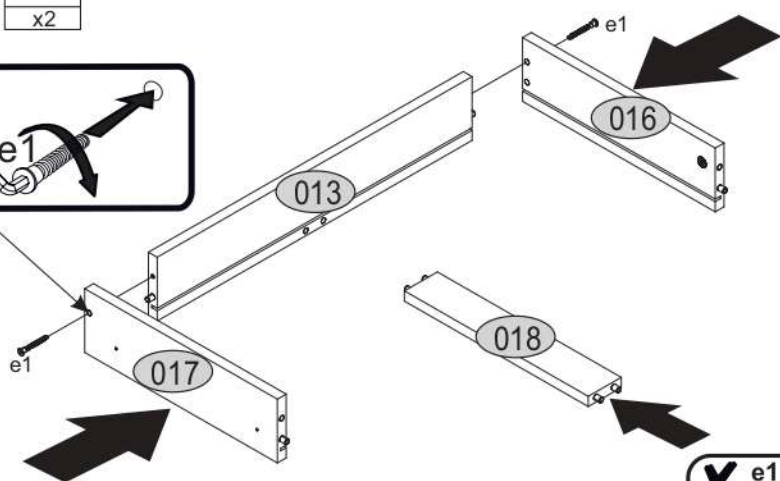
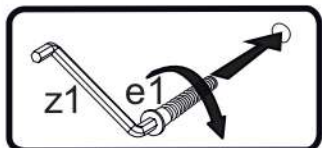


11

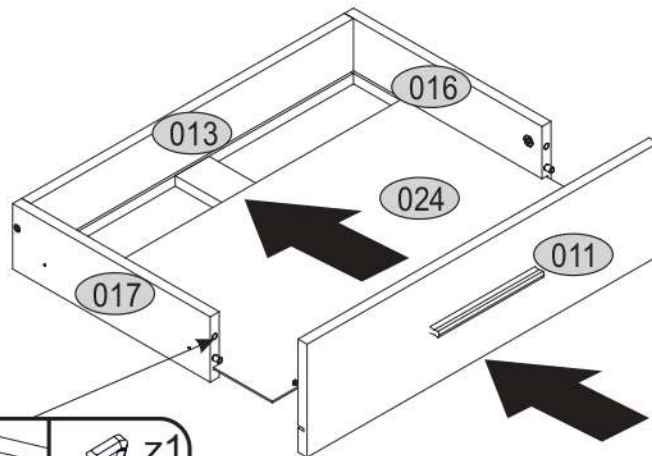
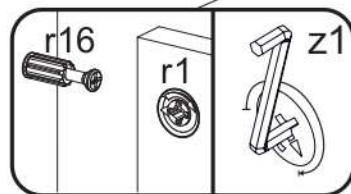


12



e1
x2

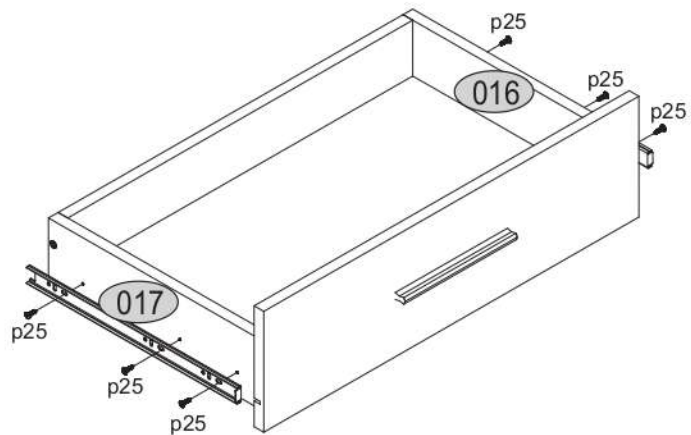


13

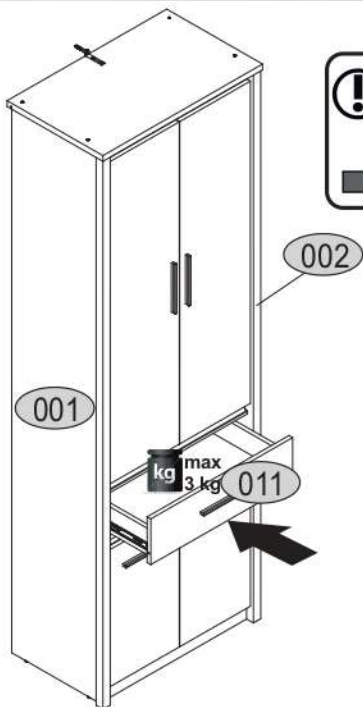
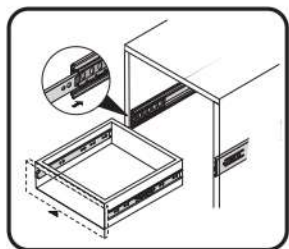


14

lb-350	p25
	
x1	x6



15



16

s2	s4
	
x2	x4

